



UNIVERSIDAD DE CASTILLA-LA MANCHA. PRUEBA DE ACCESO A ESTUDIOS DE GRADO 2010

MATERIA: DIBUJO TÉCNICO. SEPTIEMBRE

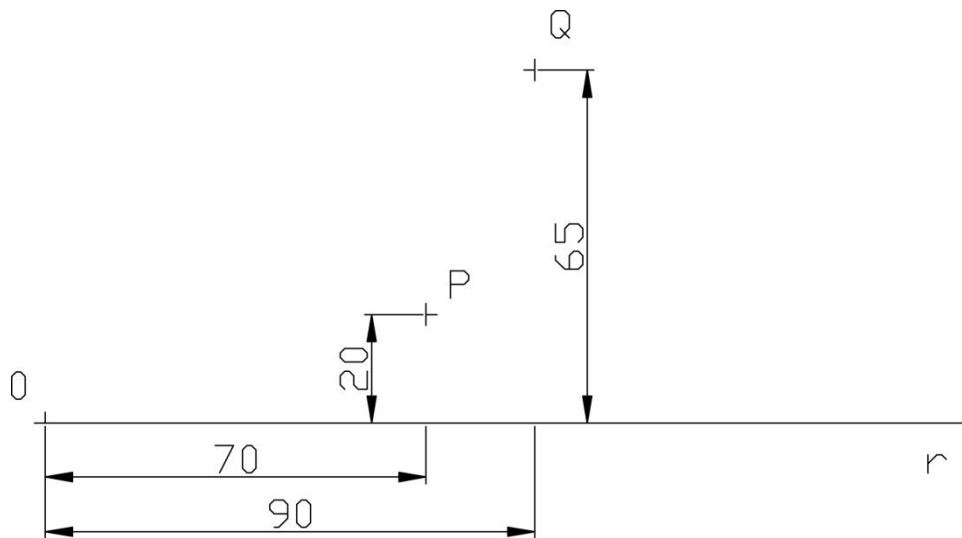
INSTRUCCIONES PARA LA REALIZACIÓN DE LA PRUEBA:

El alumno deberá contestar a una de las dos opciones propuestas **A** o **B**. Cada ejercicio se resolverá sobre un **papel A4** de dibujo distinto. Todos los ejercicios se puntúan por igual. **Será suficiente con delinear a lápiz la resolución gráfica de los mismos, debiendo quedar constancia de todas las construcciones auxiliares empleadas.** Se podrá utilizar cualquier instrumento de dibujo, incluida calculadora. Se indicará la posición apaisada del papel, cuando sea necesario. Todas las medidas vienen expresadas en milímetros. **La duración de la prueba es de 1 hora y 30 minutos.**

### OPCIÓN A

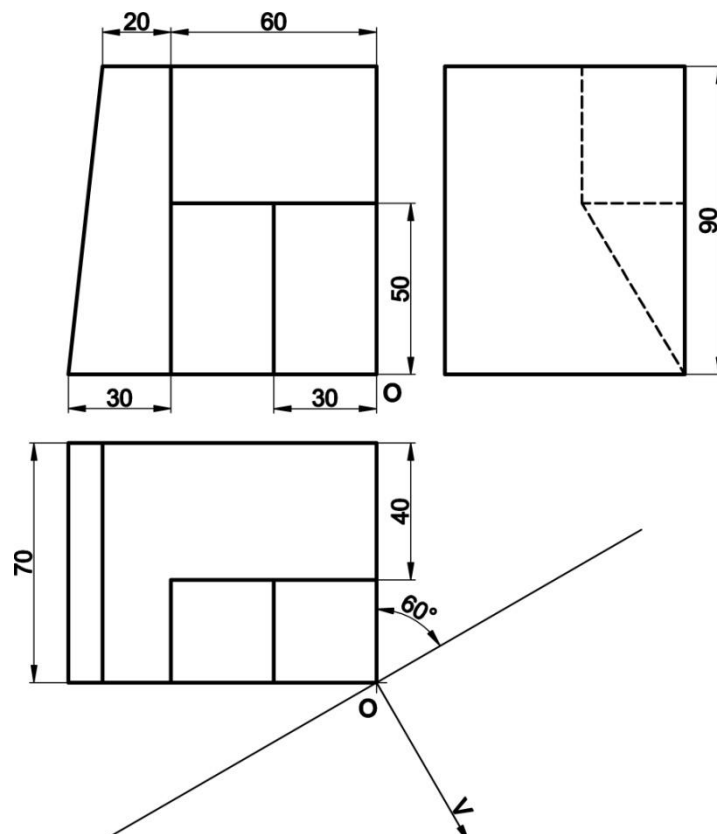
#### EJERCICIO 1. (Papel apaisado)

Hallar las circunferencias tangentes a la recta  $r$  y que pasen por los puntos  $P$  y  $Q$ . Situar  $O$  a 80mm del margen izquierdo y 40mm del inferior del papel.



#### EJERCICIO 2

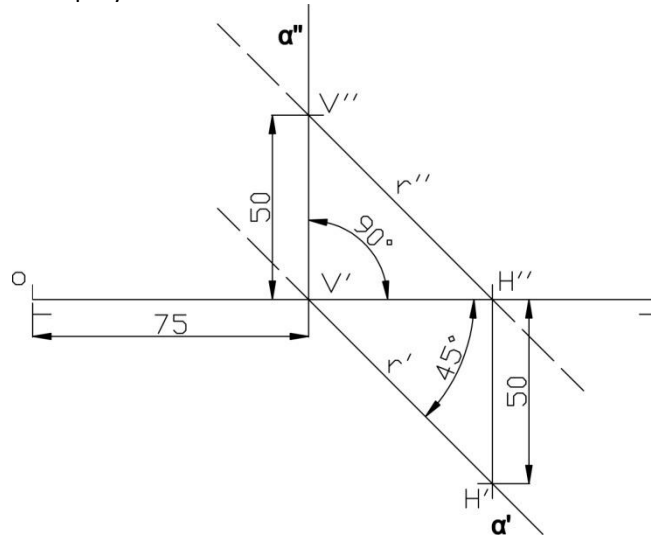
Realizar la perspectiva cónica oblicua del modelo representado. El punto de vista  $V$  se encuentra situado a 100mm del plano del cuadro y a 80mm del plano geométral, en el cual se apoya.



## OPCIÓN B

### EJERCICIO 1

El segmento de recta  $r$  (paralela al segundo bisector) comprendido entre trazas, pertenece al plano  $\alpha$  y es la **arista de un tetraedro** regular con una de sus caras apoyada en dicho plano. Determinar las proyecciones horizontal y vertical del mismo, situándolo en el primer cuadrante. Realizar el abatimiento sobre el plano horizontal de proyección.



### EJERCICIO 2

Dadas las proyecciones ortográficas (**planta y alzado**) de una pieza, determinar el correspondiente **perfil izquierdo (primer triedro)**. Realizar el acotado normalizado del croquis (planta, alzado y perfil), tomando las medidas directamente del mismo.

